

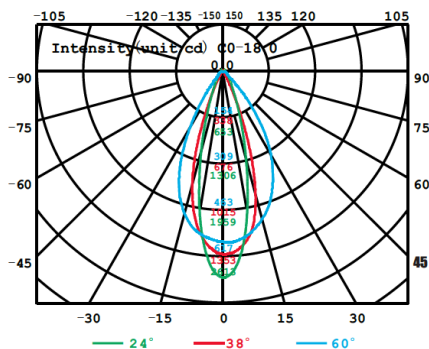
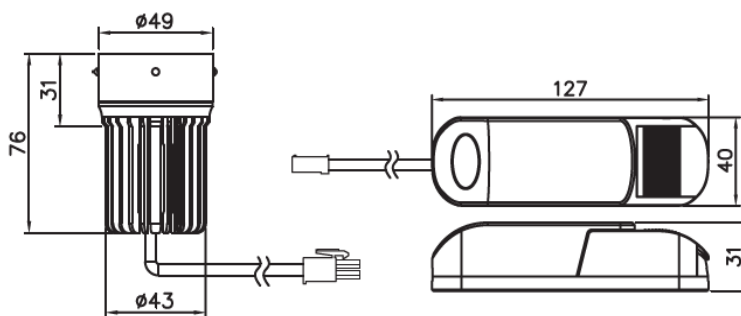


La lumière optimale

## MonoRay Premium 11W 2F DIM Sans Alim

### » Caractéristiques techniques

<b>Type :</b>	Spotlight
<b>Dimensions (mm) :</b>	L77×Φ50
<b>Base :</b>	Halogène : > 50W
<b>Puissance LED :</b>	10,0 W
<b>Angle :</b>	24° / 38° / 60°
<b>Alimentation :</b>	Externe, non inclus
<b>Blanc Froid :</b>	6000° K
<b>Blanc Neutre :</b>	4000° K
<b>Blanc Chaud :</b>	3000° K
<b>Flux Lum. BF :</b>	760 lm
<b>Flux Lum. BN :</b>	730 lm
<b>Flux Lum. BC :</b>	700 lm
<b>Lux 1m :</b>	BC 38:1960
<b>Lux 2m :</b>	BC 38:490
<b>IRC :</b>	BF-BN 75 BC 80
<b>Type de LED :</b>	SHARP
<b>Nbr. de LED :</b>	1
<b>Tension entrée :</b>	TBT
<b>Courant d'entrée :</b>	500 mA
<b>Durée de vie (Source) :</b>	50 000 hrs
<b>Dimmable :</b>	Oui Option: DALI ou DMX ou 1-10V
<b>Poids :</b>	103 grs
<b>IP :</b>	IP20
<b>Temp min fonctionnement :</b>	-5° C
<b>Temp max fonctionnement :</b>	+40° C
<b>Packing :</b>	
<b>Utilisation :</b>	Intérieur



BEAM ANGLE 24 DEG WW			
Distance (m)	Avg./Max. E (lux)	Diameter (m)	
1	1889/2613	0.28	
2	472/653	0.56	
3	210/290	0.84	
4	118/163	1.12	
5	76/105	1.40	

BEAM ANGLE 38 DEG WW			
Distance (m)	Avg./Max. E (lux)	Diameter (m)	
1	965/1353	0.56	
2	241/336	1.12	
3	107/150	1.68	
4	60/85	2.24	
5	39/54	2.80	

BEAM ANGLE 60 DEG WW			
Distance (m)	Avg./Max. E (lux)	Diameter (m)	
1	368/617	1.08	
2	92/154	2.16	
3	41/69	3.24	
4	23/39	4.32	
5	15/25	5.40	

Désignation - Références	
MonoRay Premium 11W 2F DIM Avec Alim 2700K 24d	QRA.192.0010-F
MonoRay Premium 11W 2F DIM Avec Alim 2700K 38d	QRA.192.0020-F
MonoRay Premium 11W 2F DIM Avec Alim 2700K 60d	QRA.192.0030-F
MonoRay Premium 11W 2F DIM Avec Alim 3000K 24d	QRA.192.0040-F
MonoRay Premium 11W 2F DIM Avec Alim 3000K 38d	QRA.192.0041-F
MonoRay Premium 11W 2F DIM Avec Alim 3000K 60d	QRA.192.0042-F
MonoRay Premium 11W 2F DIM Avec Alim 4000K 24d	QRA.192.0050-F
MonoRay Premium 11W 2F DIM Avec Alim 4000K 38d	QRA.192.0060-F
MonoRay Premium 11W 2F DIM Avec Alim 4000K 60d	QRA.192.0070-F
MonoRay Premium 11W 2F DIM Avec Alim 6000K 24d	QRA.192.0090-F
MonoRay Premium 11W 2F DIM Avec Alim 6000K 38d	QRA.192.0100-F
MonoRay Premium 11W 2F DIM Avec Alim 6000K 60d	QRA.192.0110-F
MonoRay Premium 11W 2F DIM Sans Alim 2700K 24d	QRA.191.0010-F
MonoRay Premium 11W 2F DIM Sans Alim 2700K 38d	QRA.191.0020-F
MonoRay Premium 11W 2F DIM Sans Alim 2700K 60d	QRA.191.0030-F
MonoRay Premium 11W 2F DIM Sans Alim 3000K 24d	QRA.191.0040-F
MonoRay Premium 11W 2F DIM Sans Alim 3000K 38d	QRA.191.0041-F
MonoRay Premium 11W 2F DIM Sans Alim 3000K 60d	QRA.191.0042-F
MonoRay Premium 11W 2F DIM Sans Alim 4000K 24d	QRA.191.0050-F
MonoRay Premium 11W 2F DIM Sans Alim 4000K 38d	QRA.191.0060-F
MonoRay Premium 11W 2F DIM Sans Alim 4000K 60d	QRA.191.0070-F
MonoRay Premium 11W 2F DIM Sans Alim 6000K 24d	QRA.191.0090-F
MonoRay Premium 11W 2F DIM Sans Alim 6000K 38d	QRA.191.0100-F
MonoRay Premium 11W 2F DIM Sans Alim 6000K 60d	QRA.191.0110-F

Photos non contractuelles - Les données peuvent faire l'objet de modifications